

# 快速安装指南

## 无线面板式AP

### 物品清单:

- 一台无线面板式AP
- 两颗螺钉
- 一张AP安装记录标贴
- 一张保修卡
- 一本快速安装指南
- 一张有毒有害物质含量声明

### 声明

Copyright © 2015 普联技术有限公司版权所有, 保留所有权利

未经普联技术有限公司明确书面许可, 任何单位或个人不得擅自仿制、复制、誊抄或转译本手册部分或全部内容, 且不得以营利为目的进行任何方式(电子、影印、录制等)的传播。

TP-LINK® 为普联技术有限公司注册商标。本手册提及的所有商标, 由各自所有人拥有。本手册所提到的产品规格和资讯仅供参考, 如有内容更新, 恕不另行通知。除非有特殊约定, 本手册仅作为使用指导, 所作陈述均不构成任何形式的担保。



### 警告

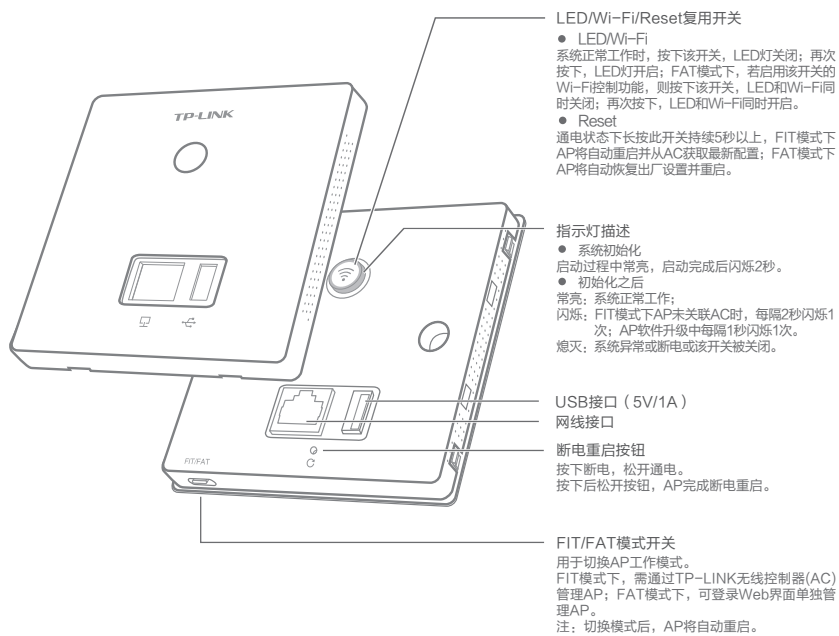
此为A级产品, 在生活环境中, 该产品可能会造成无线电干扰。在这种情况下, 可能需要用户对干扰采取切实可行的措施。

### 普联技术有限公司

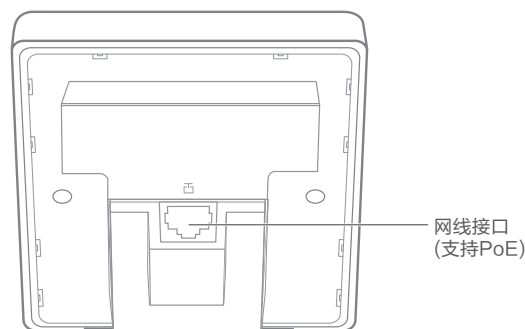
TP-LINK TECHNOLOGIES CO., LTD.

地址: 深圳市南山区深南路科技园工业厂房24栋南段1层、3-5层、28栋北段1-4层  
技术支持热线 **400-8863-400** 公司网址 [www.tp-link.com.cn](http://www.tp-link.com.cn)  
7103501649 REV1.0.1

## 产品介绍



正面示意图

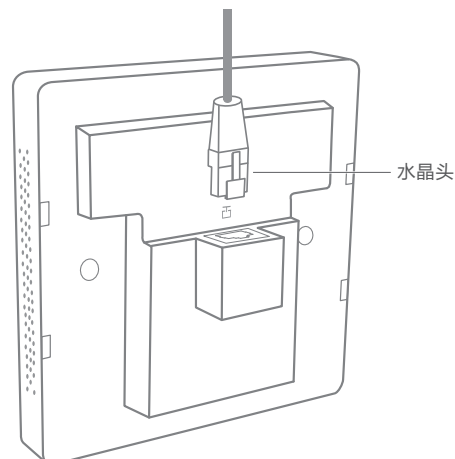
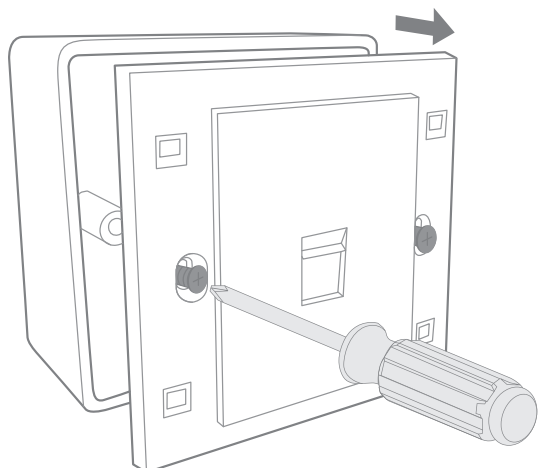


背面示意图

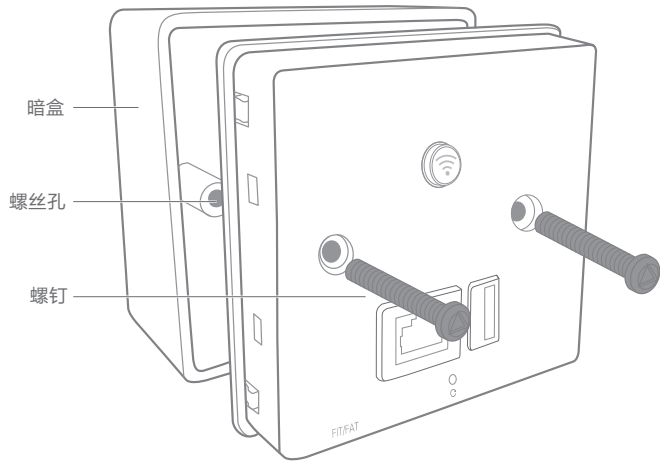
## 安装步骤

**1** 取下墙上的86型网络接线面板(若无盒盖, 可忽略);

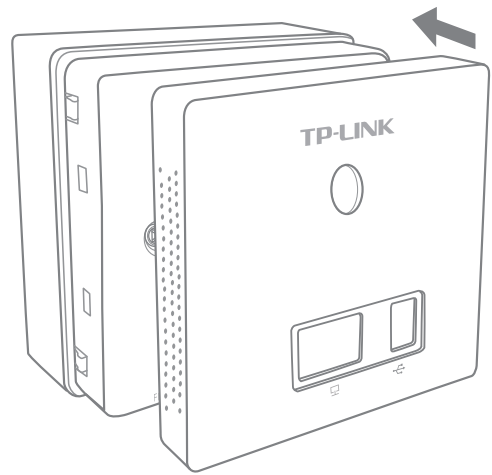
**2** 请将墙壁中的网线接上水晶头, 并将其插入背面板相应接口;



3 对准设备与暗盒上的螺丝孔，装入螺钉以固定，请勿将螺钉拧得过紧；

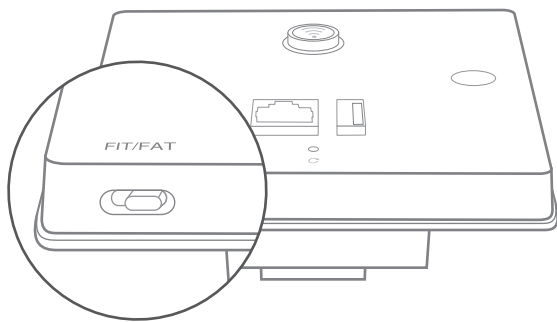


4 根据图示方向固定壳盖，完成安装。



## FAT模式应用

1 把AP模式开关拨到FAT模式；



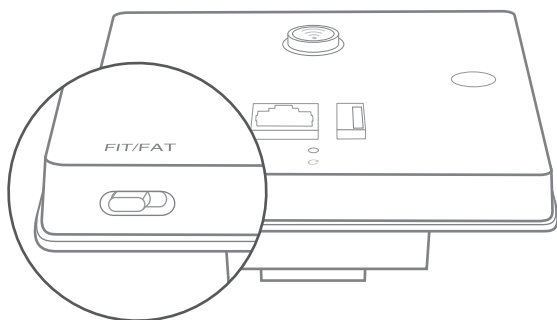
2 登录AP管理界面（首次登录需自定义用户名和密码）。



\*如需了解FAT AP模式功能配置详细说明，请参考产品用户手册。下载网址：<http://service.tp-link.com.cn>。

## FIT模式应用

1 把AP模式开关拨到FIT模式；



2 登录AC管理界面，如需了解AC设备的登录和使用方法，请参考相应AC产品说明书。

